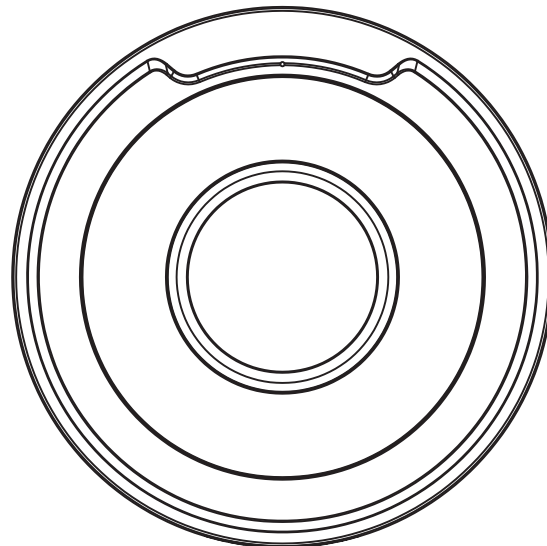
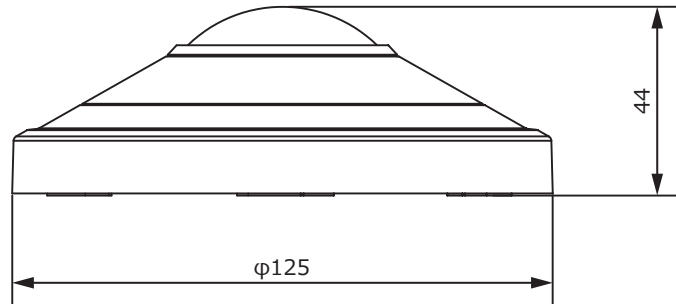
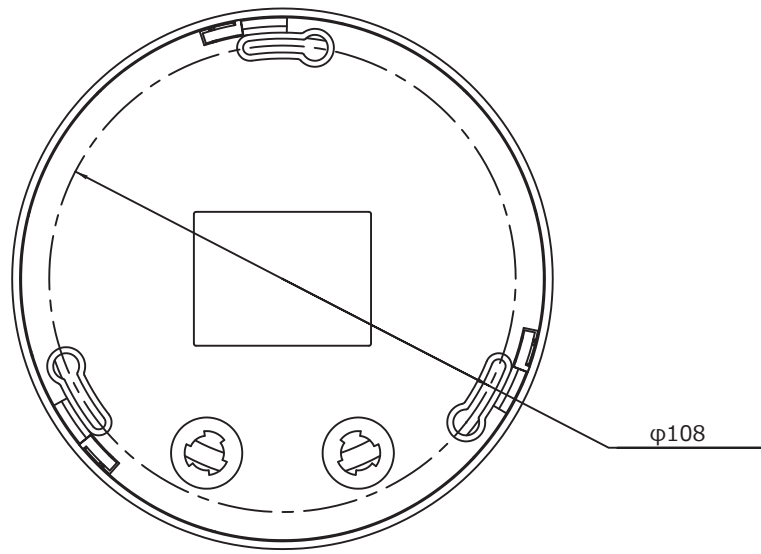


■外形図

単位:mm



品名	5Mネットワークカメラ(全方位型)	品番	IPC815SB-ADF14K-IO	No,	1/2
----	-------------------	----	--------------------	-----	-----

※製品の仕様は予告無く変更となる場合があります。

■仕様

	型番	IPC815SB-ADF14K-IO
カメラ部	イメージセンサー	1/2.8インチ プログレッシブスキャンCMOS
	解像度	2592(H)×1944(V)
	最低被写体照度	カラー 0.01Lux 白黒 0Lux ※IR-ON時
	シャッタースピード	自動、手動(1/6~1/100,000)
	ホワイトバランス	自動、手動
	デナイト	IRカットフィルタ方式
	ワイドダイナミックレンジ	120dB
	赤外線 / 照射距離	有り / 約10m
レンズ	アイリス	自動
	焦点距離	1.4mm
	画角(水平)	360°
映像 / 音声	画像圧縮方式	Ultra265 / H.265 / H.264 / MJPEG
	フレームレート	30fps(2592×1944)
	映像設定	BLC、プライバシーマスク、モーション検知、デフォグ、映像反転、2D/3D-DNR、スマートIR
	音声圧縮	G.711
	集音マイク	内蔵
映像ストリーム	メインストリーム	2592×1944
	サブストリーム	1920×1080 / 1280×720
	サードストリーム	720×576 / 640×360 / 704×288 / 352×288
ネットワーク	ネットワーク	RJ-45 10/100Base
	互換性	ONVIF (Profile S, Profile G, Profile T), API, SDK
	プロトコル	IPv4, IGMP, ICMP, ARP, TCP, UDP, DHCP, PPPoE, RTP, RTSP, RTCP, DNS, DDNS, NTP, FTP, UPnP, HTTP, HTTPS, SMTP, 802.1x, SNMP, QoS, RTMP, SSH
インターフェイス	デジタルI/O	1ch / 1ch (先バラ)
	シリアル通信	—
	音声入力/出力	1ch / 1ch (先バラ)
	電源端子	DC12V(DJジャック)、PoE(RJ-45)
	ローカルストレージ	MicroSD 最大256GB
	ビデオ出力	—
	保護等級	IP66
	動作温度、湿度	-40℃～ 60℃、10%～ 95% (結露無きこと)
	電源	DC12V±25% / PoE(IEEE 802.3af)
	消費電力	8.5W
	外形寸法	φ125×44(H)mm
	質量	360g
	付属品	ビス一式、専用レンチ、防水コネクタ

品名	5Mネットワークカメラ(全方位型)	品番	IPC815SB-ADF14K-IO	No,	2/2
----	-------------------	----	--------------------	-----	-----

※製品の仕様は予告無く変更となる場合があります。



株式会社東邦技研